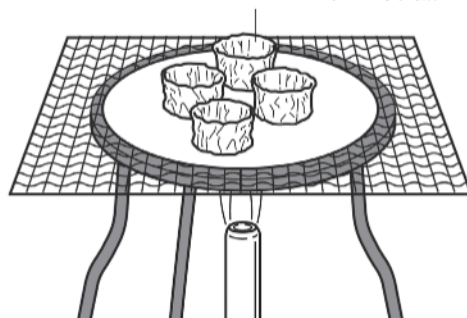


身の回りの物質

有機物・無機物 (白い粉末の見分け方) **A**  5分

1. 4つのアルミニウムはくの容器に、食塩、デンプン、砂糖、プラスチックの粉末や小片をそれぞれ入れ、図のように弱い火で加熱した。加熱を続けると、4つのうち3つの物質では黒くこげるのが観察されたが、1つだけは白いままであった。次の問いに答えなさい。

アルミニウムはくの容器



(1) 黒くこげた3つの物質には共通してある物質が含まれていた。その物質は何か。

(2) 白いままであった物質は、黒くこげた物質にふくまれているものがふくまれていない。このような物質を何というか。

(3) 白いままであった物質は何か。

(4) 実験でアルミニウムはくの容器を使ったのはなぜか。最も適当なものを選択肢のA～Eから1つ選びなさい。

- A 実験後に再利用しやすいから。
- I 銀色にかがやいているので、変化を観察しやすいから。
- ウ 金属にしては密度が小さいから。
- E 熱を伝えやすく、燃えにくいから。