

力のはたらき方

慣性の法則・作用反作用 **A**
 5分

1. 次の問いに答えなさい。

- (1) 物体に力のはたらいていないときや、はたらいていてもつり合っているとき、静止している物体は静止し続け、動いている物体は等速直線運動を続ける。これを何の法則というか。

 [1]

- (2) 物体が(1)のようになるのは、物体が何という性質をもつからか。

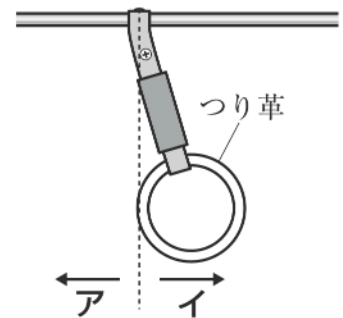
 [2]

- (3) (2)の性質をもたない物体はあるか。

 [3]

2. 図は、電車のつり革のようすを表している。次の問いに答えなさい。

- (1) 停車していた電車が動き出したときにつり革が図のように動いたとすると、このときの電車の進行方向は図の**ア**、**イ**のどちらか。

 [4]


- (2) 走っていた電車が急ブレーキをかけたときにつり革が図のように動いたとすると、このときの電車の進行方向は**ア**、**イ**のどちらか。

 [5]

- (3) (1), (2)のようになるのは、つり革がもつ何という性質によるもか。

 [6]

- (4) 停車していた電車が動き出してしばらくまっすぐ進むと、つり革が真下を向いていた。このとき、電車はどのような運動をしていると考えられるか。

 [7]