

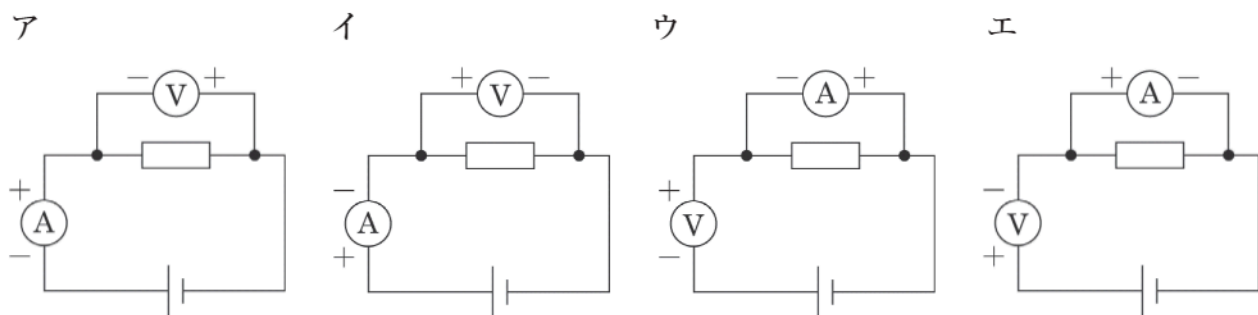
回路・電流計と電圧計

電圧計と電流計の使い方・読み取り 5分

1. 電熱線に流れている電流の大きさと、電熱線の両端にかかっている電圧の大きさをはかる。次の問いに答えなさい。

(1) 電流計と電圧計のつなぎ方として適切なものは、次のア～エのどれか。

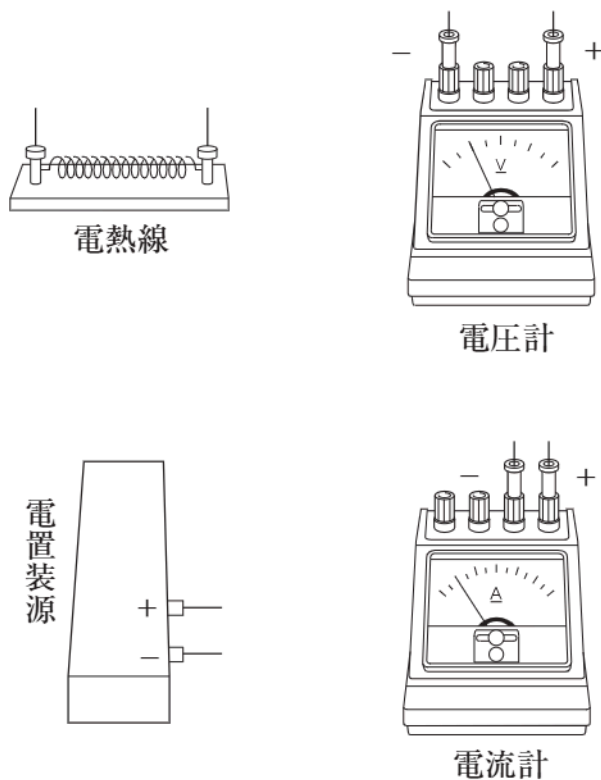
ただし、回路図に示した+は電流計や電圧計の+端子に、-は-端子にそれぞれつながっていることを表すものとする。



[1]

(2) 図1の電熱線、電源装置、電流計、電圧計を導線を表す実線で結び、このときの回路を完成させなさい。

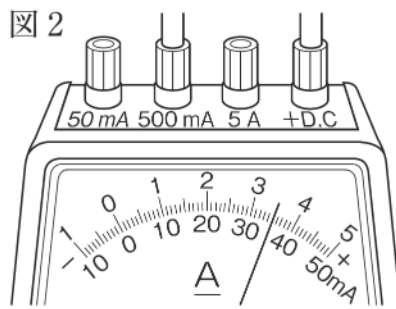
図1



[2]

次ページにつづく ▶▶▶

(3) 図2は、電熱線に流れる電流を測定するときを使用した電流計である。



① 電流計の針は何 mA を示しているか。

 [3]

② ①の電流は何 A か。

 [4]