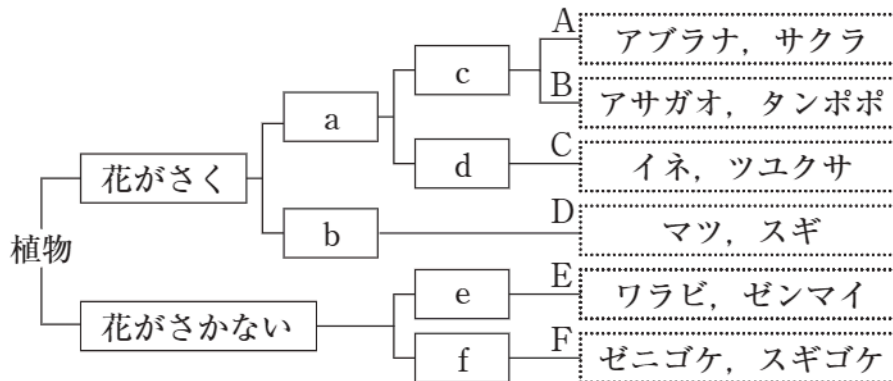


植物の分類

# いろいろな植物の分類 C

6分

1. 図は、植物をその特徴をもとにして分類したものである。次の問いに答えなさい。



(1) 図の a～f にあてはまる植物の特徴は何か。次のア～クからそれぞれ1つずつ選びなさい。

- |                     |                 |
|---------------------|-----------------|
| ア 子房がなく、胚珠がむき出しである。 | イ 胚珠が子房の中にある。   |
| ウ 種子をつくって子孫を残す。     | エ 胞子をつくって子孫を残す。 |
| オ 根・茎・葉の区別がある。      | カ 根・茎・葉の区別がない。  |
| キ 子葉が1枚である。         | ク 子葉が2枚である。     |

a	[1]	b	[2]	c	[3]
d	[4]	e	[5]	f	[6]

(2) 根、茎、葉の区別が見られないのはどのなかまか。図の A～F から1つ選びなさい。

[7]

(3) A と B は、何のつくりのちがいで分けることができるか。

[8]