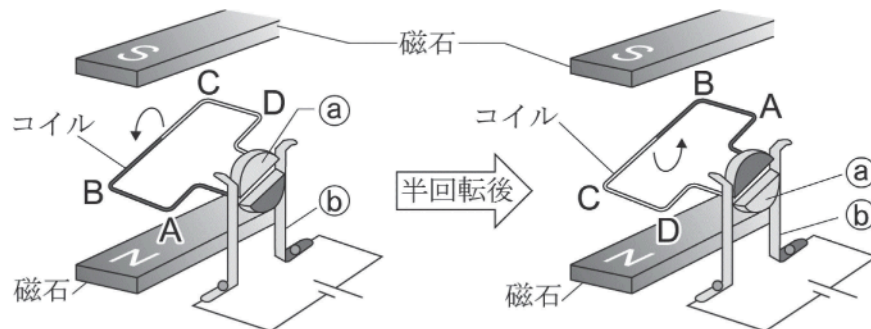


電流と磁界

# モーターのしくみ A

 5分

1. 図はモーターのしくみを模式的に示したものである。次の問いに答えなさい。



(1) 図の①, ②の部分それぞれ何というか。

①		[1]
②		[2]

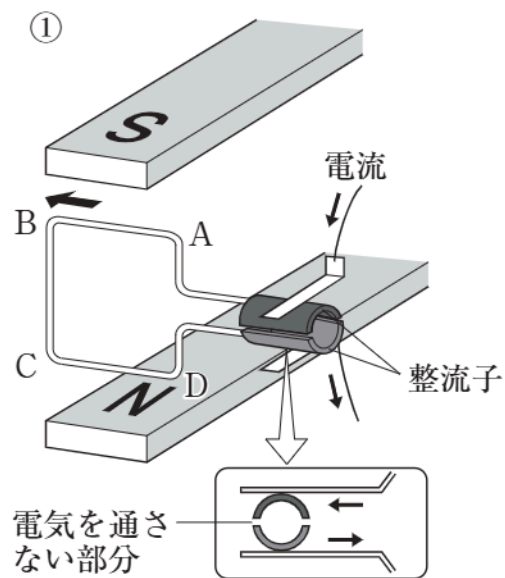
(2) 図の①, ②で示した部分は、どのようなはたらきをしているか。次のア～エの中から、そのはたらきとして適切なものを2つ選びなさい。

- ア コイル ABCD が、一定方向に回転するようにする。
- イ 導線 AB にはたらく力の向きが、変化しないようにする。
- ウ 導線 BC に、常に電流が流れるようにする。
- エ 導線 CD に流れる電流の向きが、半回転するごとに、逆になるようにする。

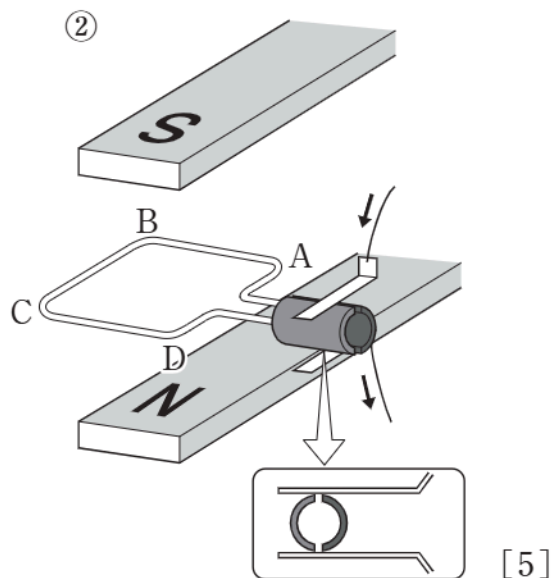
[3]
-----

次ページにつづく ▶▶▶

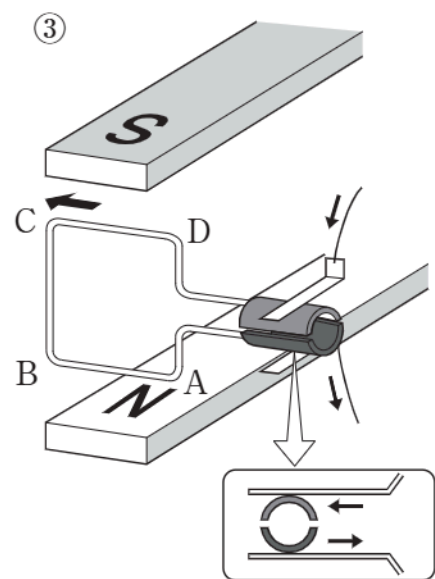
2. 図に、磁石による磁界の向きとモーターのコイルが磁界から受ける力の向きを書き入れなさい。



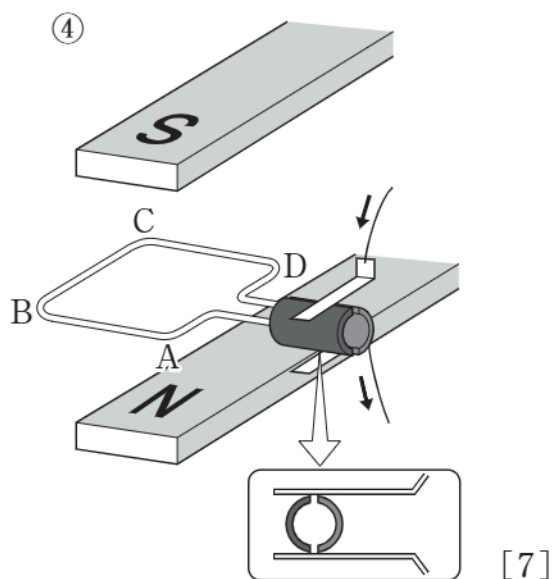
[4]



[5]



[6]



[7]